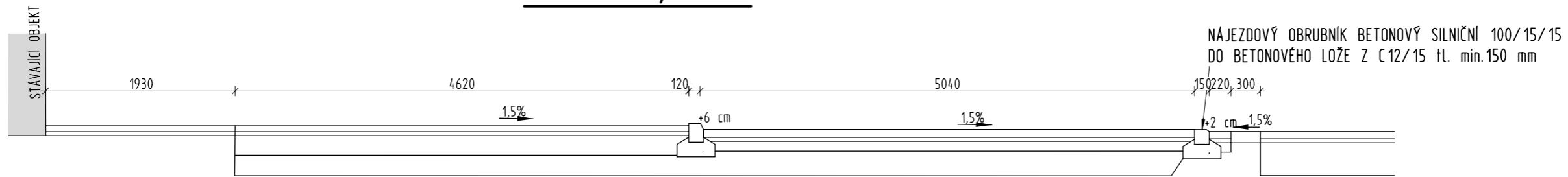
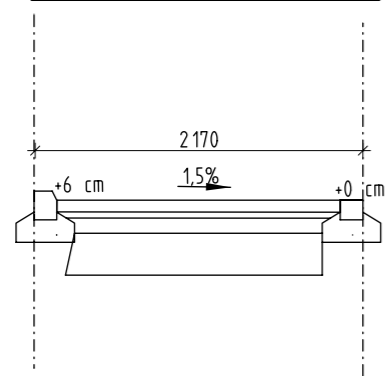


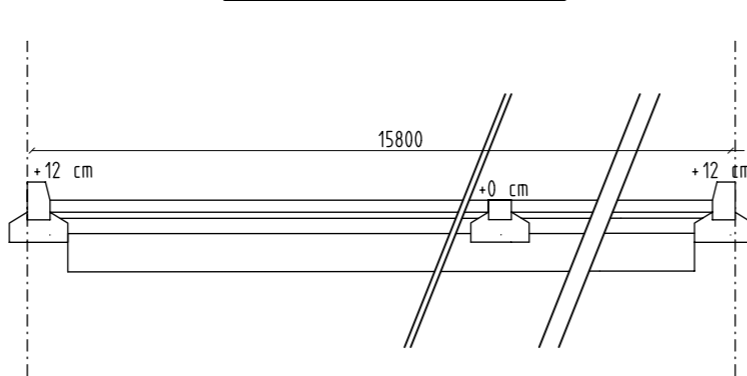
ŘEZ A-A; 1:50



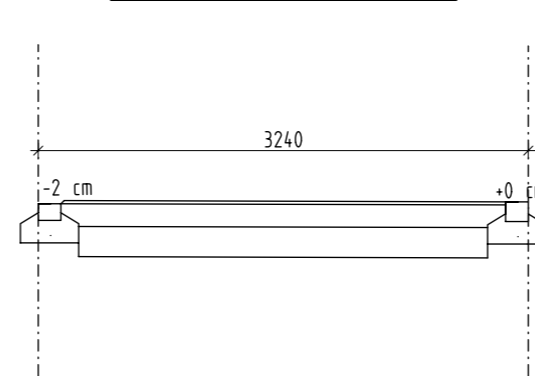
ŘEZ B-B; 1:50



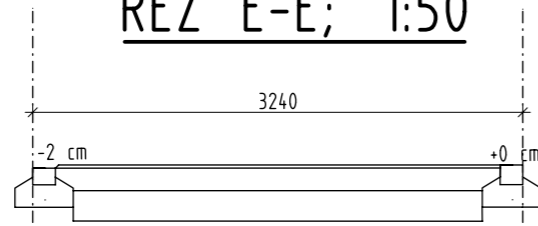
ŘEZ C-C; 1:50



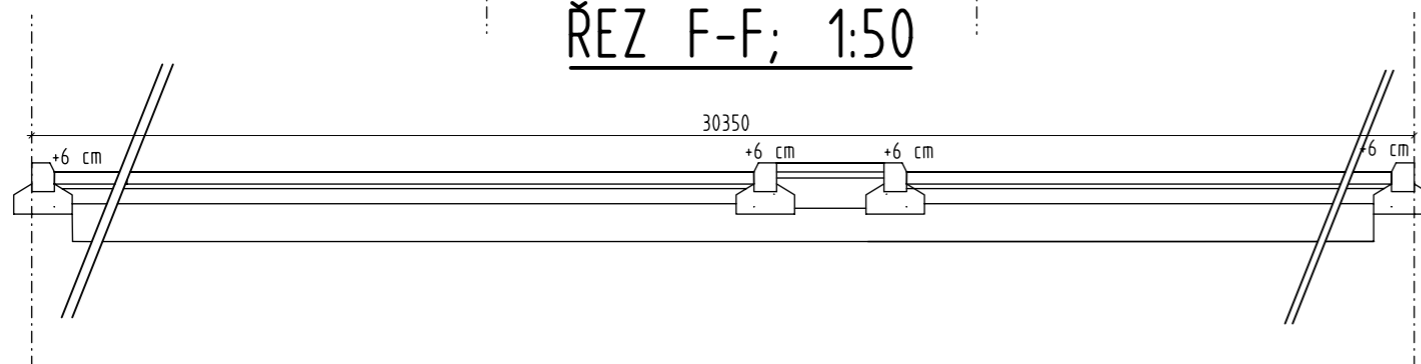
ŘEZ D-D; 1:50



ŘEZ E-E; 1:50



ŘEZ F-F; 1:50



0,000 = 219,400 m.nm. BpV

hlavní projektant: ING. VOJTĚCH MERENUS	autorizoval: ING. VOJTĚCH MERENUS NA SKÁLE 1126/31 286 01 ČASLAV		
kreslil: Bc. Lukáš Petr	poř. č. v deniku: 64		
číslo zakázky: ST202306	investor: Obec Chotusice IČO:00236128 Chotusice 61, 285 76 Chotusice	stavba: OBNOVA STÁVAJÍCÍCH ZPEVNĚNÝCH PLOCH na p.č. 2145/3 a 2236/4; k.ú. Chotusice	
část projektu: D. DOKUMENTACE OBJEKTU	díl projektu: DOKUMENTACE STAVBY	profese: S001	
objekt: výkres:	ZPEVNĚNÉ KOMUNIKACE VZOROVÉ CHARAKTERISTICKÉ ŘEZY		
stupeň: DSP měřítko: 1:50 datum: Srpen 2023		revize: formát: 1A4 číslo dokumentu:	
		D.1-C.1.2.2	