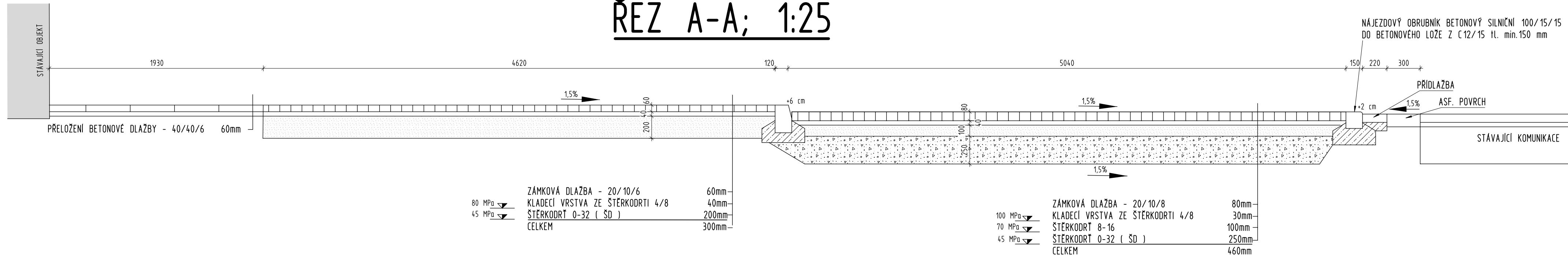
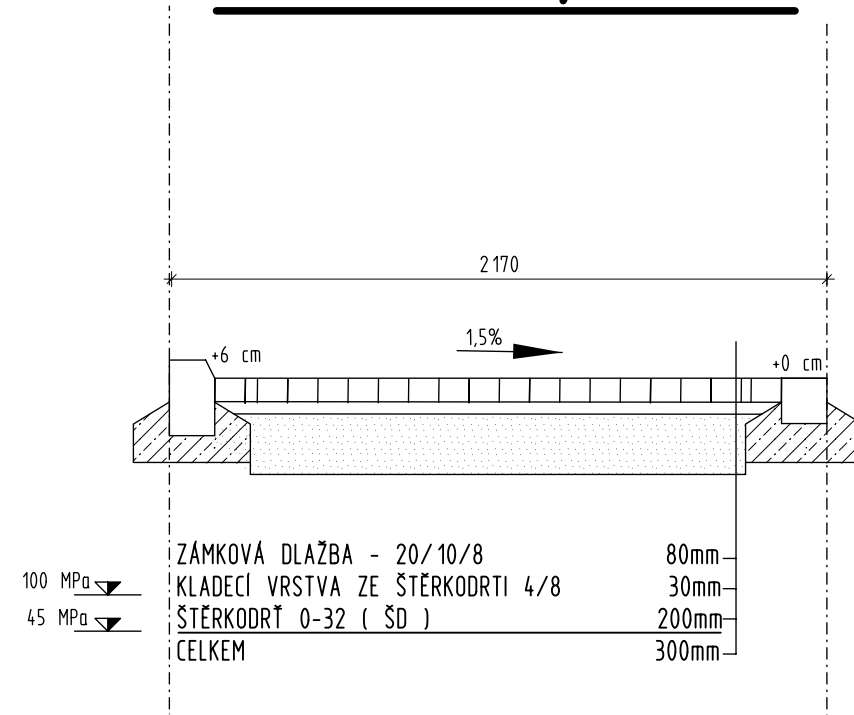


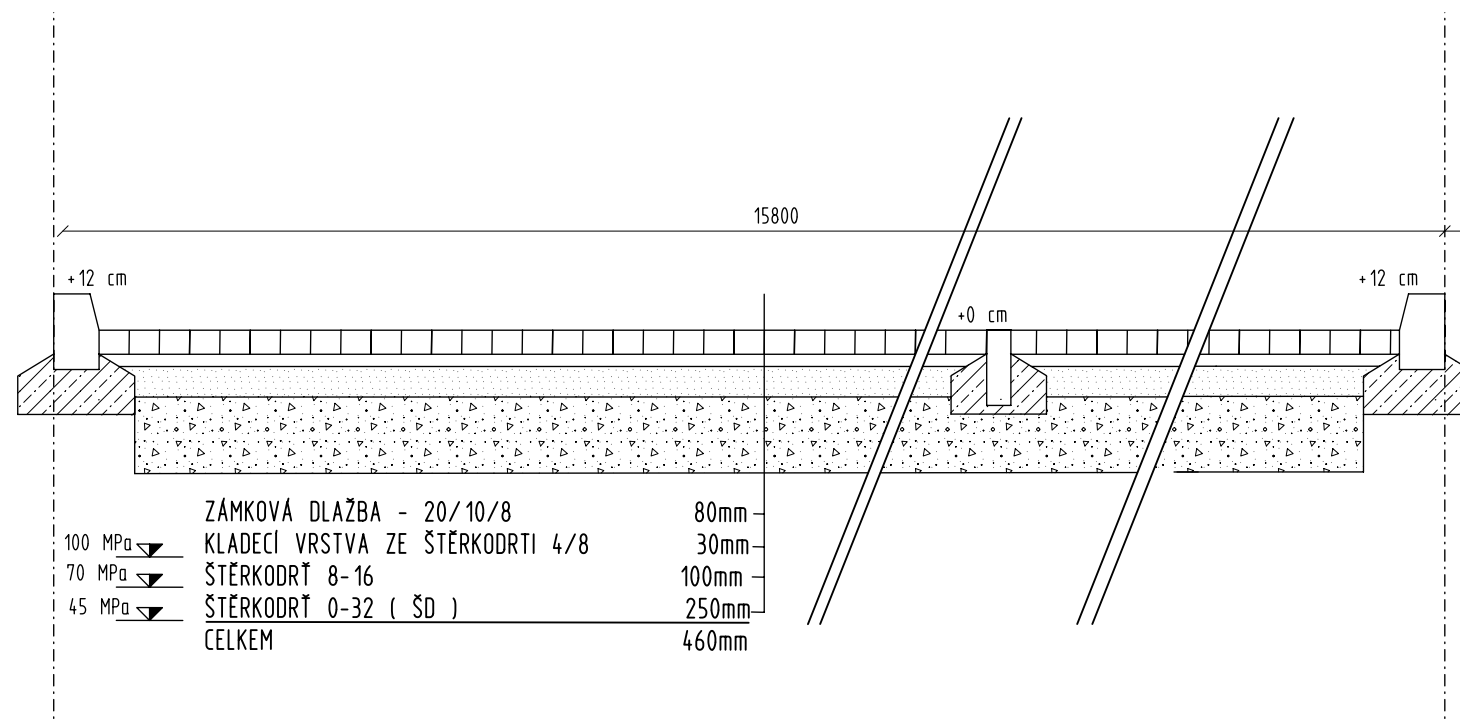
ŘEZ A-A; 1:25



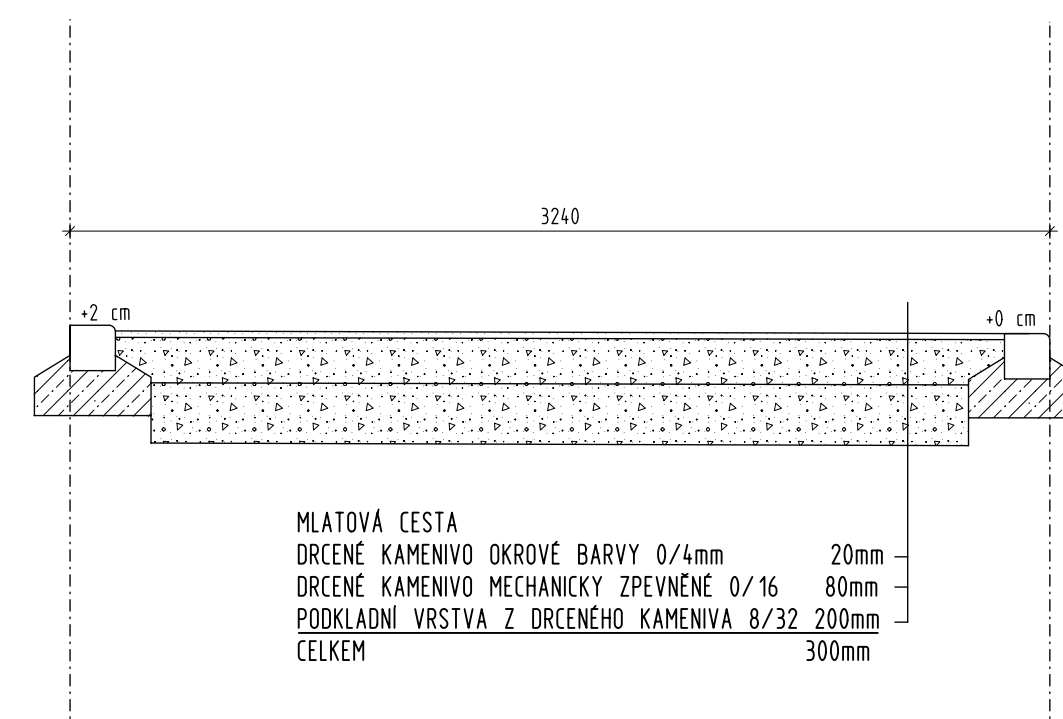
ŘEZ B-B; 1:25



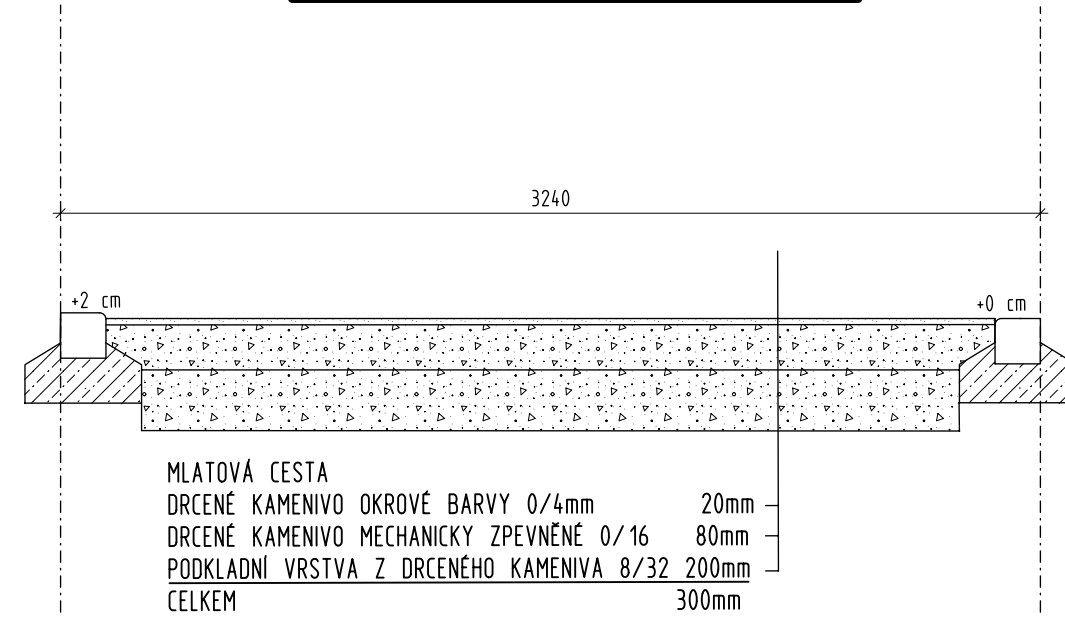
ŘEZ C-C; 1:25



ŘEZ D-D; 1:25



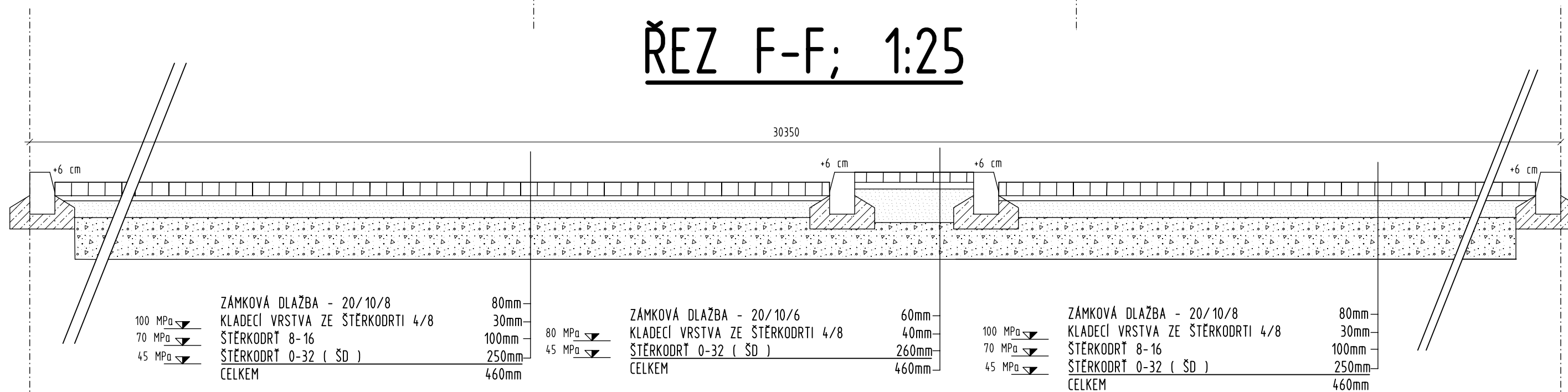
ŘEZ E-E; 1:25



ŘEZ G-G; 1:25



ŘEZ F-F; 1:25



0,000 = 219,400 m.n.m. BpV

hlavní projektant: ING. VOJTĚCH MERENUS	autorizoval: ING. VOJTĚCH MERENUS NA SKÁLE 1126/31 286 01 ČASLAV		
kreslil: Bc. Lukáš Petr	poř. č. v deníku: 64		
číslo zakázky: ST202306	investor: Obec Chotusice IČO:00236128 Chotusice 61, 285 76 Chotusice		
stavba: OBNOVA STÁVAJÍCÍCH ZPEVNĚNÝCH PLOCH na p.č. 2145/3 a 2236/4; k.ú. Chotusice	část projektu: D. DOKUMENTACE OBJEKTU	STAMER s.r.o. STAVBY MERENUS Nad Rezkovcem 1801 286 01 Čáslav www.stamer.cz, tel.: 724 125 511	
díl projektu: DOKUMENTACE STAVBY	profese: S001	stupeň: DSP	revize: 0-8/2023
objekt: ZPEVNĚNÉ KOMUNIKACE	výkres: VZOROVÉ ŘEZY	měřítko: 1:25	formát: 1A4
		datum: Srpen 2023	číslo dokumentu: D.1-C.1.2.1