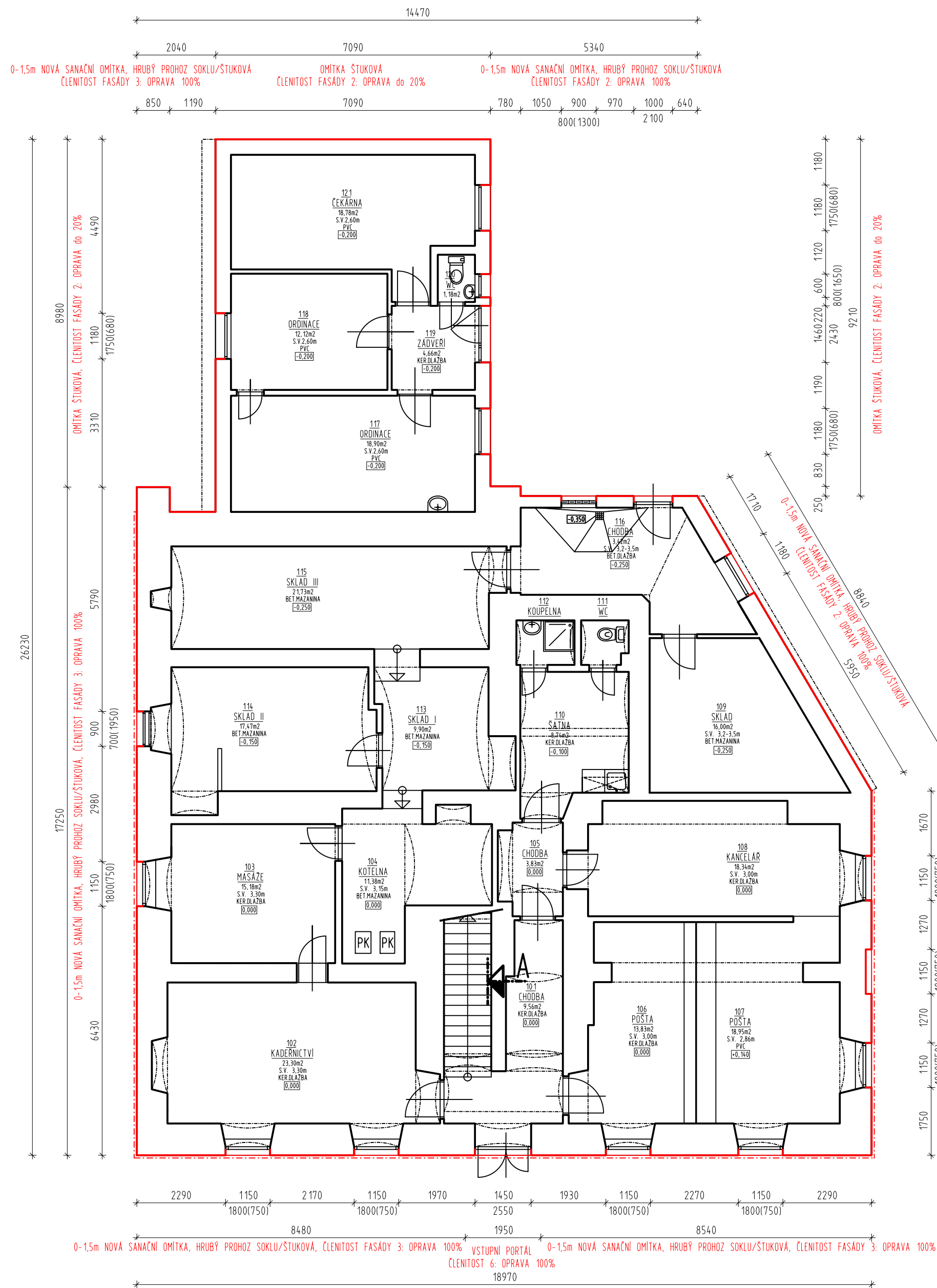


PŮDORYS 1NP - NAVRŽENÝ STAV; 1:100



LEGENDA MATERIÁLŮ:

- STÁVAJÍCÍ KONSTRUKCE
- ROSTLÝ TERÉN
- STÁVAJÍCÍ KONSTRUKCE OPATŘENÉ NOVÝMI PVRCHOVÝMI ÚPRAVAMI
- ČERVENÉ JSOU ZNAZORNĚNY NOVÉ NEBO MĚNĚNE KONSTRUKCE

Úprava povrch vnějších stěn:

Fasáda objektu je opatřena omítkami v rámci rekonstrukce dostavby v druhé pol. 20. st. omítkami novými, s povrchovou úpravou stříkaným břidlicem. Původní historické omítky nebyly na objektu dohledány. Soklové omítky historické části jsou již osekány a zdvo je ponechána jako rezné. Omítky jsou dožité, rozrušené, bez významné soudržnosti s podkladem. Na fasádách jsou patrné vlasové trhliny. Lokálně jsou omítky zcela uvolněné a na několika místech již došlo odpadnutí celého souvrstí. Objekt po statické stránce v dobrém technickém stavu. V rámci oprav omítek je počítáno se celkovou obnovou všech povrchových úprav fasády a není počítáno se zachováním stávajících omítek - otlučení a nahrazení novými omítkami na 100% plochy.

Návrh postupu prací opravy fasády:

- výplně budou po dobu stavebních úprav ochráněny fóliemi
- všechny vnější omítky budou osekány,
- trhliny budou proškábnuty a vymyty a vyplněny konstrukční maltou dle potřeby
- doplnění jádrové hmoty hlavní patrové římsy
- provedení jádrových vápenných omítek
- celoplošné stčení povrchu jemným štukem (po přebroušení)
- zpevnění a sjednocení savosti povrchu za pomoci penetračního nátěru
- nový modifikovaný nátěr dvojnásobný: akrylátová fasádní barva vyztužená speciálními vlákny, sálfungicidním adaligidním ochranným účinkem, vysoce vodoodpudivá a vysoce paropropustná, odolná proti povětrnostním podmínkám

Provedení omítkových doplňků:

OMÍTKA STUKOVÁ

- sejmuti vrstev omítek na zdvo
- PŘI PROVÁDĚNÍ OTLUKÁNÍ OMÍTEK BUDE BRÁN ZŘETEL VAMÍSTĚ HISTORICKÝCH SAMBRAN NA MOŽNOST VÝSKYTU HISTORICKE PROFILACE. VAPRIPADĚ JEJICH VÝSKYTU BUDE PRÍZVAM AD PRO JEJICH ZDOKUMENTOVÁNÍ A VÝSTUP BUDE PŘÍPADNĚ ZAPRACOVÁN DO KONEČNÉ PROFILACE, KTERÁ BUDE REALIZOVÁNA
- odsáporování a vycištění zdvo do hl. 2 mm
- omytí tlakovou vodou
- provedení nové jádrové omítky
- celoplošně nová stuková vápenná omítka
- penetrační nátěr
- celoplošný modifikovaný dvojnásobný nátěr: akrylátová fasádní barva vyztužená speciálními vlákny, s fungicidním a algicidním ochranným účinkem, vysoce vodoodpudivá a vysoce paropropustná odolná proti povětrnostním podmínkám

NOVÁ SANACNÍ OMÍTKA - DO VÝŠKY 1,5 m OD TERÉNU

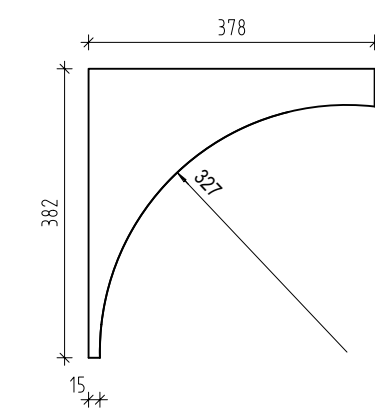
- sejmuti vrstev omítek na zdvo
- odsáporování a vycištění zdvo do hl. 2 mm
- omytí tlakovou vodou
- lokální opravy degradovaného líce zdvo
- jádrová omítka na prohoz
- nová stuková vápenná nastavovaná omítka
- celoplošný modifikovaný dvojnásobný nátěr: akrylátová fasádní barva vyztužená speciálními vlákny, s fungicidním a algicidním ochranným účinkem, vysoce vodoodpudivá a vysoce paropropustná odolná proti povětrnostním podmínkám

POZNÁMKY:

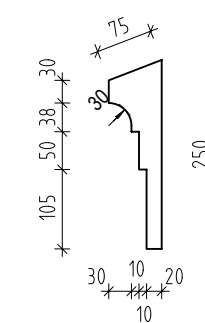
GEOMETRICKÉ ROZMĚRY VŠECH PRVKŮ BUDOU SCHVÁLENY V RÁMCI PROVEDENÝCH VZORKŮ NA STAVBĚ. FASÁDA BUDE PROVĚDĚNA V KOMBINACI DVOU ODSTINŮ BAREVNOSTI BAREVNOST BUDE SCHVÁLENA NA ZÁKLADĚ 3 VROZKŮ OD KAŽDÉHO ODSTINU BARVY O ROZMĚRU min. 0,5x0,5m

JEDNA SE PROJEKTOVOU DOKUMENTACÍ VYCHÁZEJÍCÍ ZE ZAMĚŘENÍ SOUČASNÉHO STAVU. ZPRACOVATEL SI VYHRÁŽUJE PRAVO NA DROBNÉ ODCHYLKY OD SKUTEČNOSTI. V PŘÍPADĚ ZJIŠTĚNÍ PODSTATNÉHO ROZPORU SE SKUTEČNOSTI BUDE ZHOTOVITEL VYZVÁN K NAPRAVĚ.

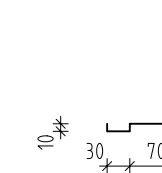
DETAIL KORUNNÍ ŘÍMSY; 1:10



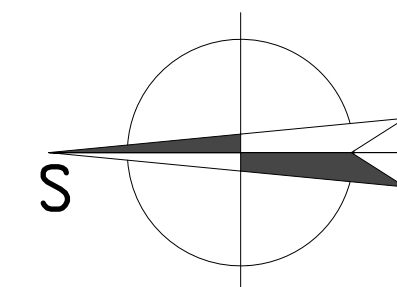
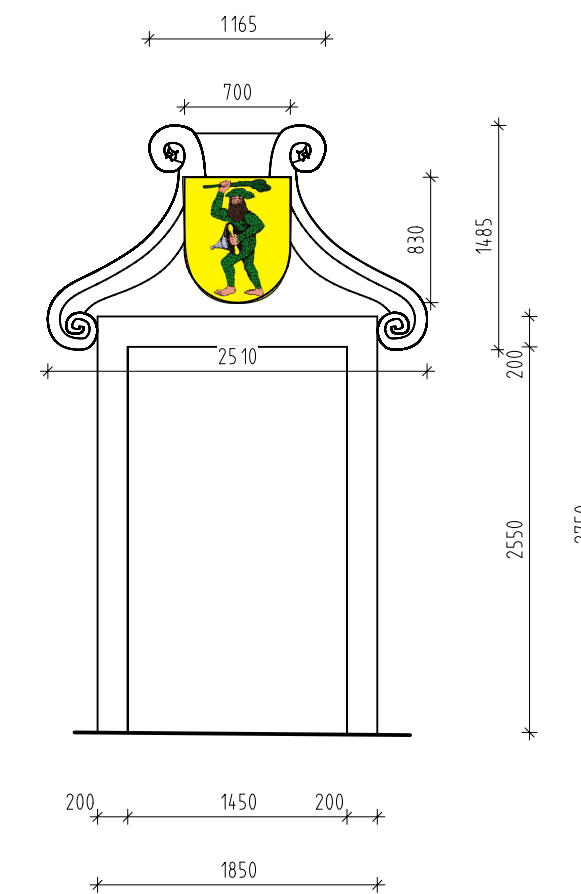
DETAIL PATROVÉ ŘÍMSY; 1:10



DETAIL ŠAMBRÁNY; 1:10



VSTUPNÍ PORTÁL; 1:50



0,000 = 219,850 m.nm. BpV

hlavní projektant: ING. VOJTĚCH MERENUS	autorizoval: ING. VOJTĚCH MERENUS NA SKÁLE 1126 286 01 ČASLAV	
kreslil: ING. JANA HAVLOVÁ	poř. č. v deníku: 33	
číslo zakázky: VM202159	investor: Obec Chotusice č.p. 61, 285 76 Chotusice	
stavba: OPRAVA FASÁDY OÚ Chotusice Chotusice 61, k.ú. Chotusice	část projektu: D. DOKUMENTACE OBJEKTU	
díl projektu: D.1. DOKUMENTACE STAVEBNÍHO OBJEKTU	profese: D.1.1. ARCHITECTONICKO-STAVEBNÍ ŘEŠENÍ	
objekt: S001 - BUDOVA OÚ CHOTUSICE	výkres: PŮDORYS 1NP NAVRŽENÝ STAV	
stupeň: DSP	revize: 0	
měřítko: 1:100	formát: 3A4	
číslo dokumentu: D.1.1.b.005	datum: Leden 2022	